

MOVING TECHNOLOGIES



PARTNER[®] - PS

COLUMNA PSC



SUSPENDIDO FIJO PSF



SUSPENDIDO CORREDERO PSS

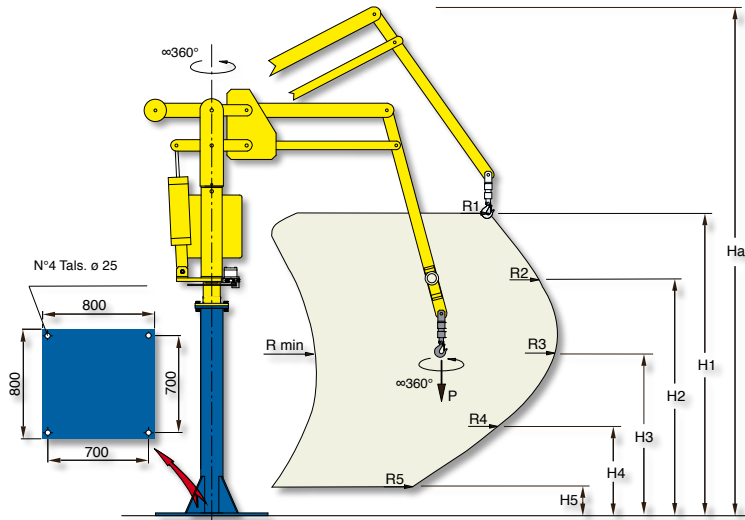


Manipuladores Industriales

Manipulador neumático con brazos rígidos Partner PS

El Partner PS resulta ser un eficaz compañero de trabajo para el operario, que puede así trabajar velozmente, con precisión y sin esfuerzo físico, en óptimas condiciones de ergonomía y seguridad. Equipado con especiales implementos de toma, resulta particularmente manejable para mover manualmente en ausencia de peso cargas en todas las direcciones del espacio.

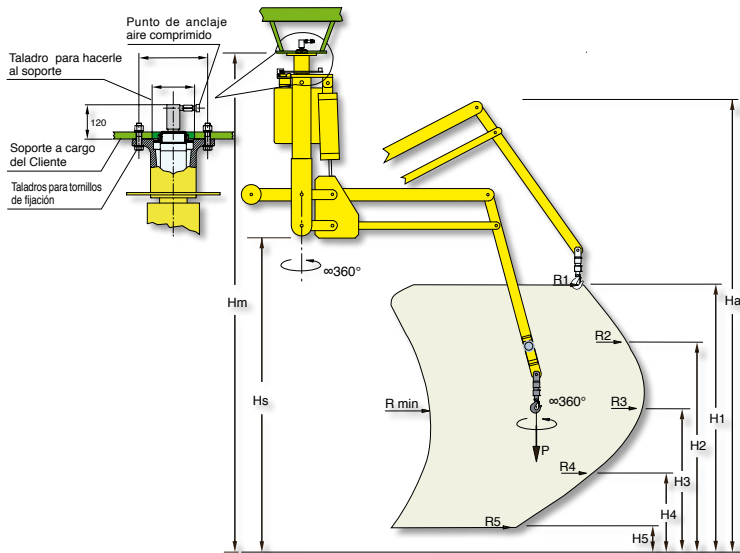
Partner PS ejecución a columna - PSC



Versiones estructurales: sobre base fija, sobre base auto estable suministrada por nosotros a la medida oportuna o con carro auto estable motorizado corredero a lo largo de una simple rodadura anclada al pavimento.

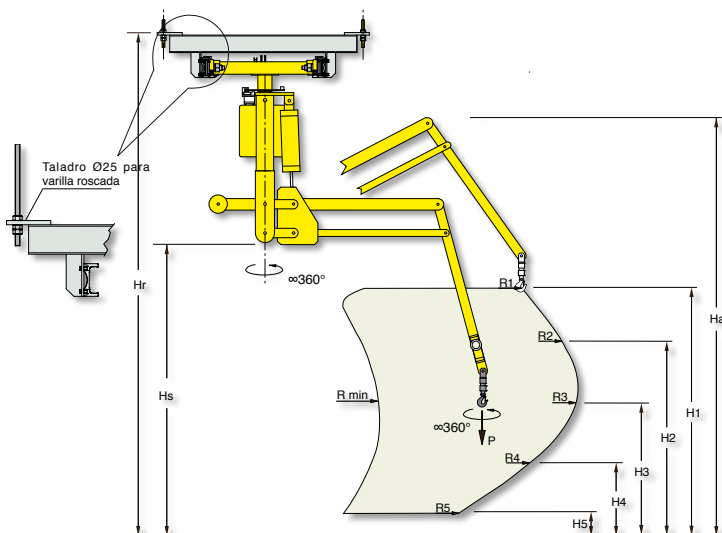
PARTNER PS ejecución a columna "PSC"					
		Normal	Alargada	Reforzada	
Carga máx. (P)		Kg 100	Kg 100	Kg 100	Kg 300
		Kg 150	Kg 150	Kg 150	
		Kg 200	Kg 200		
		Kg 250			
Ha	mm	3700	3800	4050	3500
R mín.	mm	600	800	1000	700
R1	mm	1900	2100	2650	2200
R2	mm	2200	2500	2900	2250
R3 máx.	mm	2200	2500	2900	2250
R4	mm	1800	2200	2550	2050
R5	mm	1300	1800	2150	1600
H1	mm	1900	2000	2000	1750
H2	mm	1500	1500	1500	1370
H3	mm	1000	1000	1000	950
H4	mm	500	500	500	550
H5	mm	150	100	100	150
Alimentación		Aire comprimido seco y sin lubricar. Mini 0,7÷0,8 MPa constante			

Partner PS ejecución suspendido fijo - PSF



PARTNER PS ejecución suspendido fijo "PSF"					
		Normal	Alargada	Reforzada	
Carga máx. (P)		Kg 100	Kg 100	Kg 100	Kg 300
		Kg 150	Kg 150	Kg 150	
		Kg 200	Kg 200		
		Kg 250			
Ha	mm	3700	3800	4050	3500
Hm	mm	3850	3850	4100	4080
Hs	mm	2350	2350	2600	2200
R mín.	mm	600	800	1000	700
R1	mm	1900	2100	2650	2200
R2	mm	2200	2500	2900	2250
R3 máx.	mm	2200	2500	2900	2250
R4	mm	1800	2200	2550	2050
R5	mm	1300	1800	2150	1600
H1	mm	1900	2000	2000	1750
H2	mm	1500	1500	1500	1370
H3	mm	1000	1000	1000	950
H4	mm	500	500	500	550
H5	mm	150	100	100	150
Alimentación		Aire comprimido seco y sin lubricar. Mín. 0,7÷0,8 MPa constante			

Partner PS ejecución suspendido corredero - PSS



PARTNER PS ejecución suspendido corredero "PSS"					
		Normal	Alargada	Reforzada	
Carga máx (P)		Kg 100	Kg 100	Kg 100	Kg 300
		Kg 150	Kg 150	Kg 150	
		Kg 200	Kg 200		
		Kg 250			
Ha	mm	3700	3800	4050	3500
Hr	mm	4200	4200	4450	4420
Hs	mm	2350	2350	2600	2200
R mín.	mm	600	800	1000	700
R1	mm	1900	2100	2650	2200
R2	mm	2200	2500	2900	2250
R3 máx.	mm	2200	2500	2900	2250
R4	mm	1800	2200	2550	2050
R5	mm	1300	1800	2150	1600
H1	mm	1900	2000	2000	1750
H2	mm	1500	1500	1500	1370
H3	mm	1000	1000	1000	950
H4	mm	500	500	500	550
H5	mm	150	100	100	150
Alimentación		Aire comprimido seco y sin lubricar. Mín. 0,7÷0,8 MPa constante			

Las dimensiones y configuración del Manipulador puede variar en función de las necesidades específicas de cada Cliente.