

MOVING TECHNOLOGIES



POSIFIL[®] - PF

COLUMNA PFC



SUSPENDIDO FIJO PFF



SUSPENDIDO CORREDERO PFS



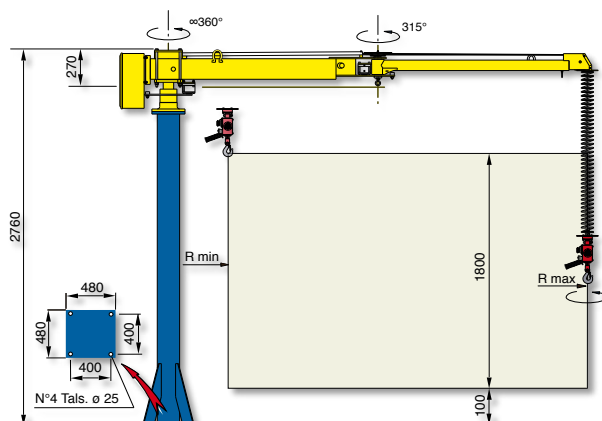
Manipuladores Industriales

Manipulador neumático con doble cable POSIFIL PF

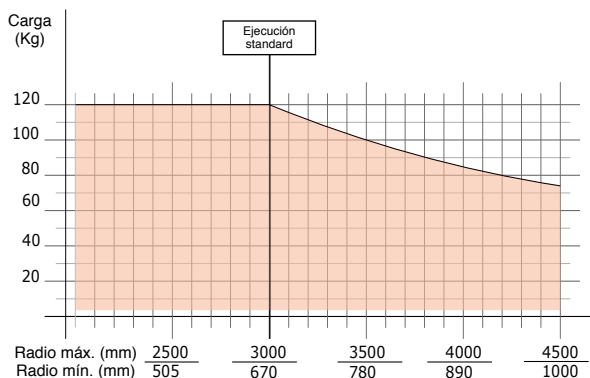
El POSIFIL PF, equipado con especiales implementos de toma permite la manipulación en ausencia de peso de las cargas en todas las direcciones del espacio.

El implemento de toma está unido al grupo de equilibrio a través de dos cables independientes, de acero para garantizar la máxima seguridad. La particular estructura de doble brazo con articulación intermedia lo hace manejable en toda el área de trabajo.

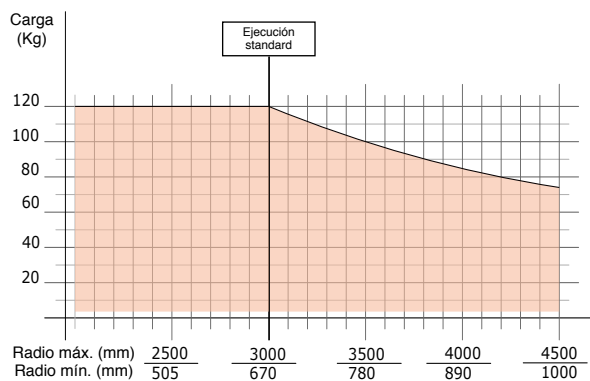
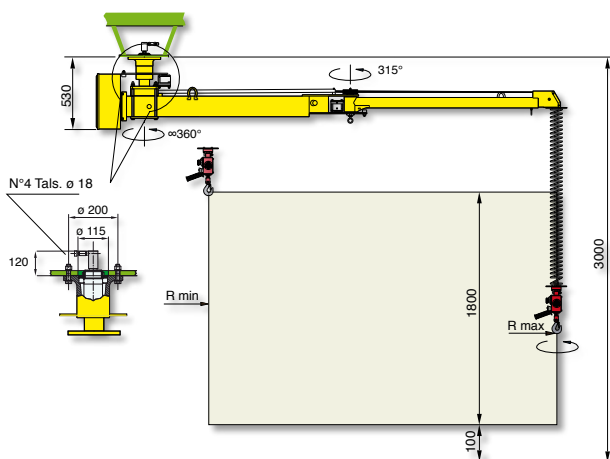
Posifil ejecución a columna - PFC



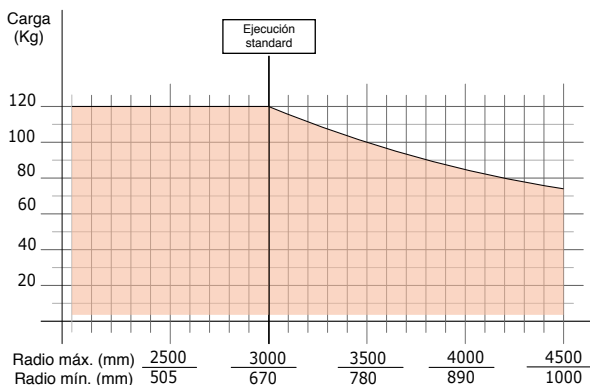
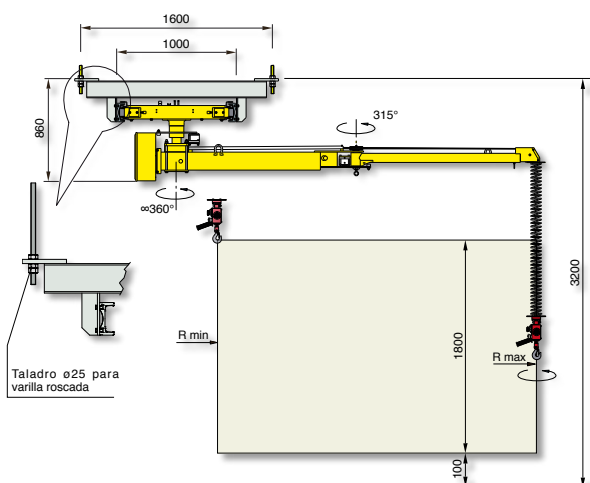
Versiónes estructurales: sobre base fija, sobre base auto estable suministrada por nosotros a la medida oportuna.



Posifil ejecución suspendido fijo - PFF



Posifil ejecución suspendido corredero - PFS



Alimentación: aire comprimido seco y no lubricado, mínimo 0,7÷0,8 MPa constantes.