

MOVING TECHNOLOGIES



SPEEDYFIL[®] - SP

COLUMNA SPC



SUSPENDIDO CORREDERO SFS



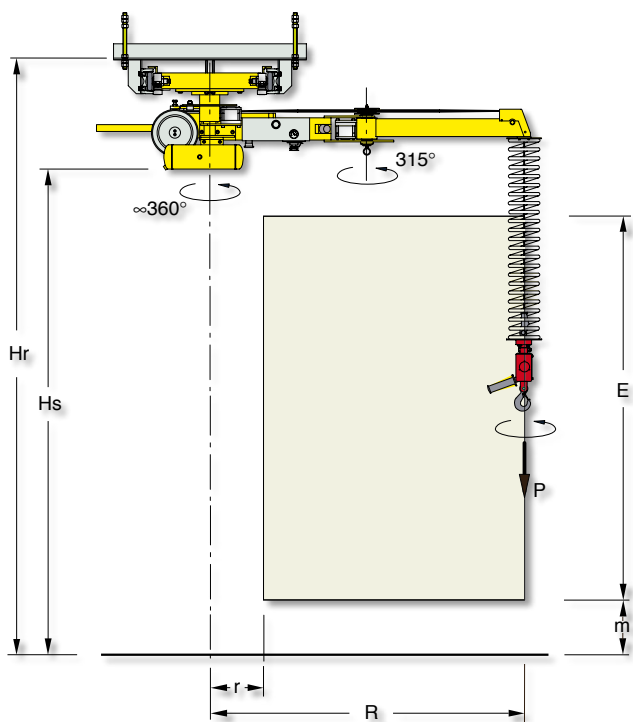
Manipulador neumático con doble cable SPEEDYFIL SP

El SPEEDYFIL SP equipado con sencillos implementos de toma permite la manipulación en ausencia de peso de cargas ligeras en todas las direcciones del espacio. La particular estructura de doble brazo con articulación intermedia lo hace manejable y preciso sobre toda el área de trabajo. Instalado comúnmente en versión aérea, con doble vía de rodadura, resulta particularmente deslizable y puede abarcar una larga área de trabajo.



Manipuladores Industriales

Speedyfil ejecución suspendido corredero - SPS



SPEEDYFIL ejecución suspendido corredero "SPS" standard

Carga máx.	P	50	80	Kg
Altura ataque vía de rodadura	Hr	3030	3030	mm
Dimensiones	Hs	2500	2500	mm
Radio mín.	r	680	680	mm
Radio máx.	R	2000	1400	mm
Recorrido vertical	E	1650	1650	mm
Altura mínima	m	100	100	mm
Alimentación	Aire comprimido seco y sin lubricar. Mín. 0.7 ÷ 0.8 MPa constante			

SPEEDYFIL ejecución suspendido corredero "SPS" Recorrido vertical aumentada

Carga máx.	P	50	80	Kg
Altura ataque vía de rodadura	Hr	3580	3580	mm
Dimensiones	Hs	3050	3050	mm
Radio mín.	r	680	680	mm
Radio máx.	R	2000	1400	mm
Recorrido vertical	E	2150	2150	mm
Altura mínima	m	100	100	mm
Alimentación	Aire comprimido seco y sin lubricar. Mín. 0.7 ÷ 0.8 MPa constante			

Las dimensiones y configuración del Manipulador puede variar en función de las necesidades específicas de cada Cliente.

Dimensiones railes

S	950	mm
R	2000	mm
T	1000	mm
V	220	mm

